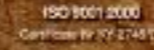


Kaynak Gövdeli Küresel Vanalar

API 6D



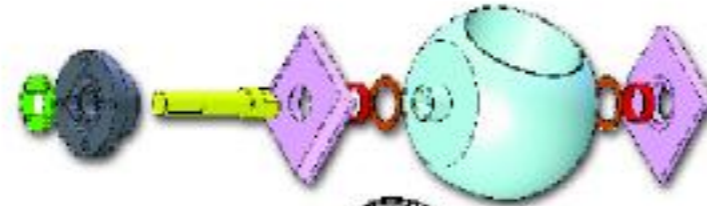
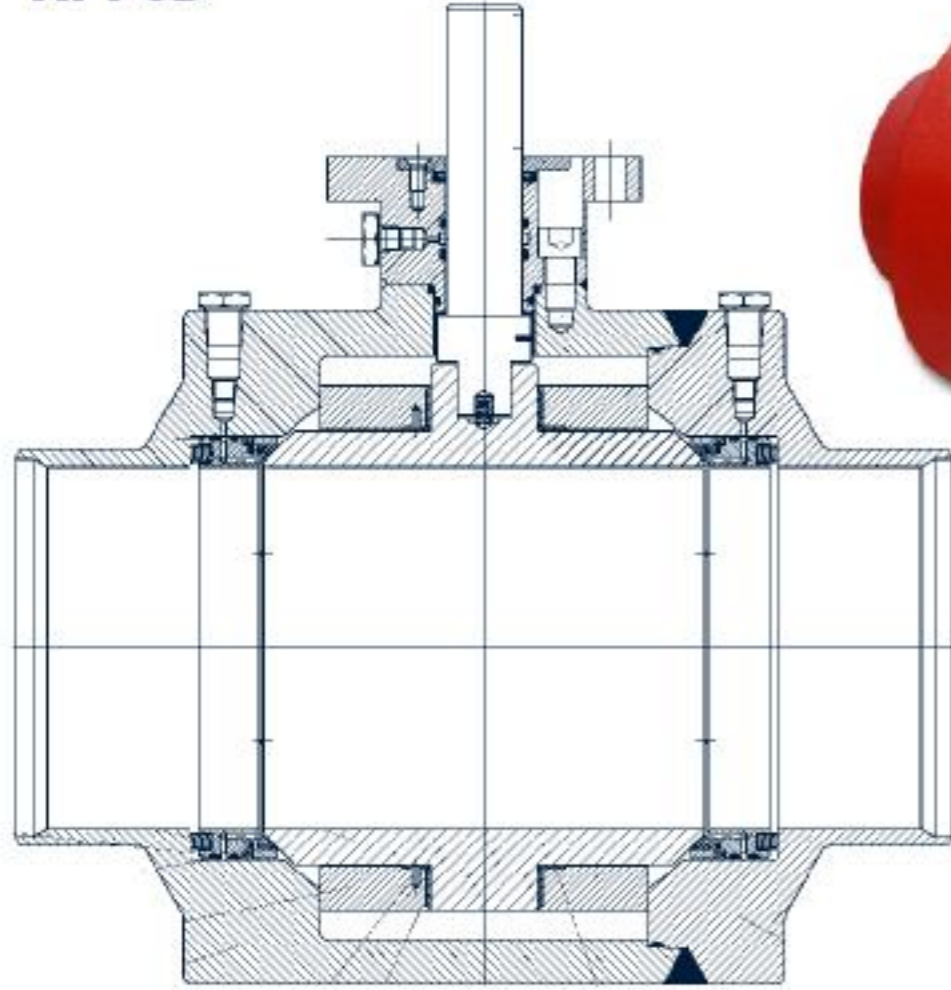
 **burçelik**
vana

BURÇELİK VANA SANAYİ ve TİCARET A.Ş.
MERKEZ : Ala Center, Ahi Evren Cad. No: 1, K: 3 • Maslak 34398 İstanbul / TÜRKİYE • T : + 90.212.286 66 40 pbx • F : + 90.212.286 66 44
FABRİKA : Organize Sanayi Bölgesi, Park Cad. No: 14 • Nilüfer 16159 Bursa / TÜRKİYE • T : + 90.224.241 77 00 pbx • F : + 90.224.241 77 85
e-mail : vana@burcelik.com.tr • http://www.burcelik.com.tr

 **burçelik**
vana

Kaynak Gövdeli Küresel Vanalar

API 6D



İlgili Standartlar

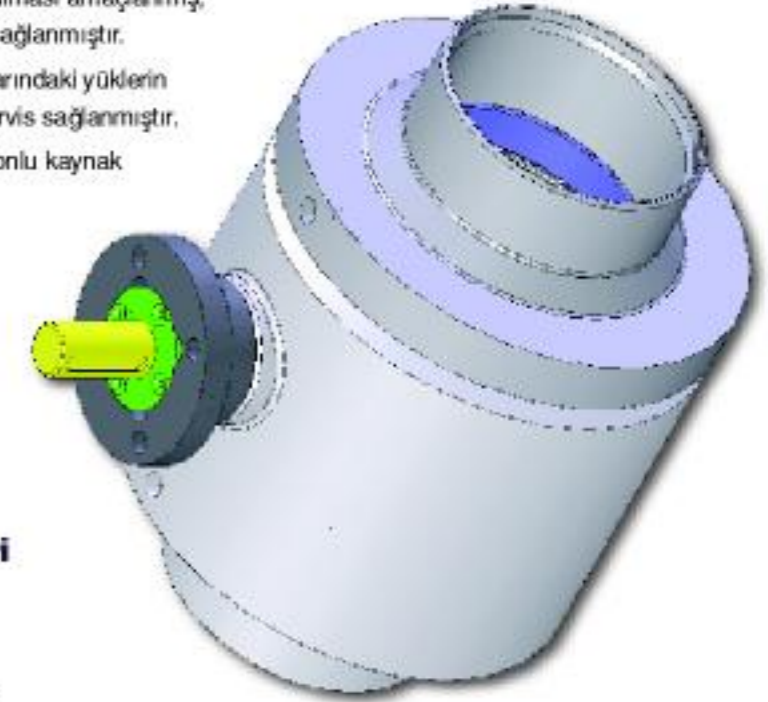
Ana Standart	: API 6D
Metal Malzemeler	: ASME B16.34
Et Kalınlıkları	: ASME B16.34
Face to Face (End to End) Ölçüleri	: ASME B16.10
Kaynak Ağzları	: ASME B16.25
Kontrol ve Testler	: API 598
Kumanda Bağlantı Standardı	: ISO 5211
Tahribatsız Kaynak Muayenesi Kontrol Kriterleri	: API 1104
Yangın Emniyeti	: API 607
Sertifikasyon	: TS En 10204 3.1B

Ayrıca Vanalarımız Yürürlükteki, İGDAŞ ve BOTAS şartnamelerine de uygundur.

Vanaların özellikleri

Burçelik tam kaynaklı vanaları;

- Trunnion yataklıdır.
- Tam geçişlidir.
- Her iki seat için birer adet ve mil (stem) için bir adet olmak üzere toplam üç adet yağlama tapası içerir.
- Vanaların kumanda bağlantıları hem yer altı (uzatmalı) hem de yer üstü kullanıma uygun şekilde tasarlanmıştır.
- Kumanda bağlantı flanşları, (ISO 5211 bağlantı standardındaki) redüktör ve aktüatörlerin herhangi bir ara parçaya gerek kalmadan montajına uygun olacak şekilde tasarlanmıştır.
- Vanaların tasarımı aşamasında kullanım torklarının düşük tutulması amaçlanmış, böylece, daha küçük redüktör ve aktüatörler ile çalışabilmesi sağlanmıştır.
- Vanaların torklarının düşük olması sebebiyle uzatma elemanlarındaki yüklerin düşük tutulması sağlanmış, böylece uzun ömürlü ve kaliteli servis sağlanmıştır.
- Vanaların tüm taşıyıcı kaynakları ile pups kaynakları otomasyonlu kaynak sistemiyle tam otomatik olarak yapılmaktadır.
- Gövde birleştirme kaynakları, istek ve şartnamelere uygun olarak % 100 ultrasonik kontrole tabii tutulmaktadır.
- Pups kaynakları, istek ve şartnamelere uygun olarak % 100 radyografik kontrole tabii tutulmaktadır.
- Vana üzerindeki diğer tüm kaynaklar, istek ve şartnamelere uygun olarak sıvı penetrant testinden geçirilmektedir.



Class 150 Vanaların Temel Malzemeleri

Gövde	: ASTM A216 WCB (Çelik Döküm)
Kapak	: ASTM A216 WCB (Çelik Döküm)
Küre	: ASTM A352 ICB, Sert Krom Kaplamalı (Çelik Döküm)
Mil	: AISI 420, AISI 316

Class 300 ve 600 Vanaların Temel Malzemeleri

Gövde	: ASTM A105 (Dövme Çelik)
Kapak	: ASTM A105 (Dövme Çelik)
Küre	: ASTM A350 IF2, Sert Krom Kaplamalı (Dövme Çelik)
Mil	: AISI 420, AISI 316

