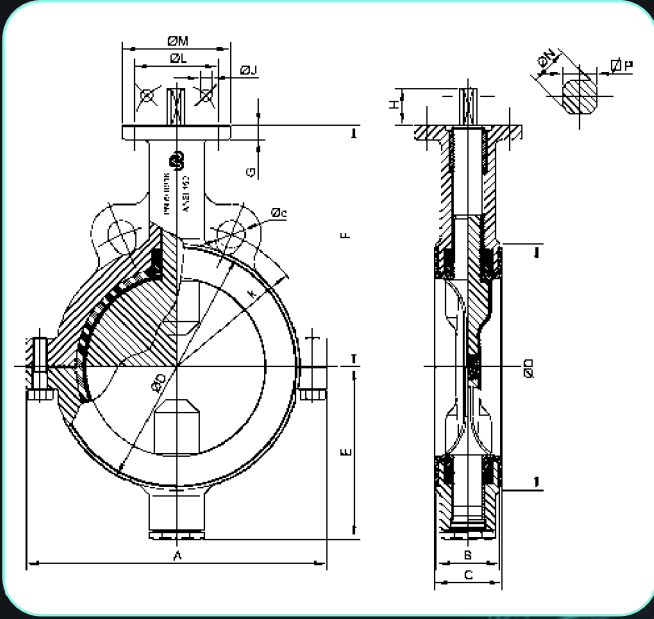


iki parçalı teflonlu wafer kelebek vana two piece ptfе (teflon) butterfly valve



- EN593 ve API609 standartlarına uygun,
- Wafer tip,
- DN50-DN300 boyutlarında,
- PN6-PN10-PN16 ve ANSI 150 basınç sınıfı,
- GGG40 (sfero döküm), GSC25N (çelik döküm) ASTM A 216WCB (çelik döküm), CF8M (paslanmaz döküm) gövde,
- CF8M (paslanmaz döküm) disk,
- PTFE conta VİTON back-up.

- According to EN593 and API609 standards,
- Wafer type,
- Sizes in DN50-DN300,
- PN6-PN10-PN16 ve ANSI 150 pressure class,
- GGG40 (ductile iron), GSC25N (cast steel) ASTM A 216WCB (cast steel), CF8M (stainless steel) body,
- CF8M (stainless) disc,
- PTFE seat with VITON back-up.



DN	A	B	C	ØD	E	F	G	H	ØJ	ØL	ØM	ØN	ØP	PN6		PN10		PN16		ANSI 150		BS10; AS 2129 Tablo D; Tablo E	
														Øk	Ød	Øk	Ød	Øk	Ød	Øk	Ød	Øk	Ød
50	139	40	43	106	85,5	151	12	31	10	70	90	14	12	-	-	125	19	125	19	120,6	19	-	-
65	139	43	46	108	85,5	151	12	31	10	70	90	14	12	130	14	145	19	145	19	139,7	19	127	19
80	159	43	46	127	95,5	157,5	12	31	10	70	90	14	12	150	19	160	19	160	19	152,4	19	146,1	19
100	193	49	52	151	111,5	176	12	31	10	70	90	16	14	170	19	180	19	180	19	190,5	19	177,8	19
125	220	53	56	181	125,5	189	12	31	10	70	90	16	14	200	19	210	19	210	19	215,9	22	209,6	19
150	252	53	56	206	143,5	202,5	12	31	10	70	90	16	14	225	19	240	23	240	23	241,3	22	235	19/22
200	311	57	60	261	170,5	240	15,5	38	14	125	150	22	19	280	19	295	23	295	23	298,5	22	292,1	19/22
250	382	65	68	316	206,5	270	15,5	38	14	125	150	28	25	335	19	350	23	355	27	362	25	355,6	22
300	434	75	78	372	232,5	300	15,5	38	14	125	150	28	25	395	23	400	23	410	27	431,8	25	406,4	22/25